



# *Uporaba tiskalnika Epson TM-T20II*



United Nations  
Educational, Scientific and  
Cultural Organization

Regional Centre for  
Library Information Systems and  
Current Research Information Systems  
Regionalni center za knjižnične  
informatijske sisteme in informatijske  
sisteme o raziskovalni dejavnosti



© IZUM, 2026

IZUM, COBISS, COMARC, COBIB, COLIB, CONOR, SICRIS, E-CRIS, COBISS3, mCOBISS, COBISS+, dCOBISS, COBISS4, SGC, COBISS Lib, COBISS Cat, COBISS Ela so zaščitene znamke v lasti javnega zavoda IZUM.

## KAZALO VSEBINE

1	Opis tiskalnika .....	1
2	Povezovanje tiskalnika .....	2
3	Uporaba tiskalnika .....	3
3.1	Vstavljanje papirja v zvitku .....	3
3.2	Čiščenje toplotne glave .....	4
4	Namestitev gonilnika in nastavitvev tiskalnika.....	5
4.1	Namestitev gonilnika .....	5
4.2	Nastavitev IP-naslova tiskalnika preko mrežne povezave.....	6
4.3	Nastavitev tiskanja zadolžnic.....	9
5	Nastavitev v aplikaciji COBISS Lib.....	11

## KAZALO SLIK

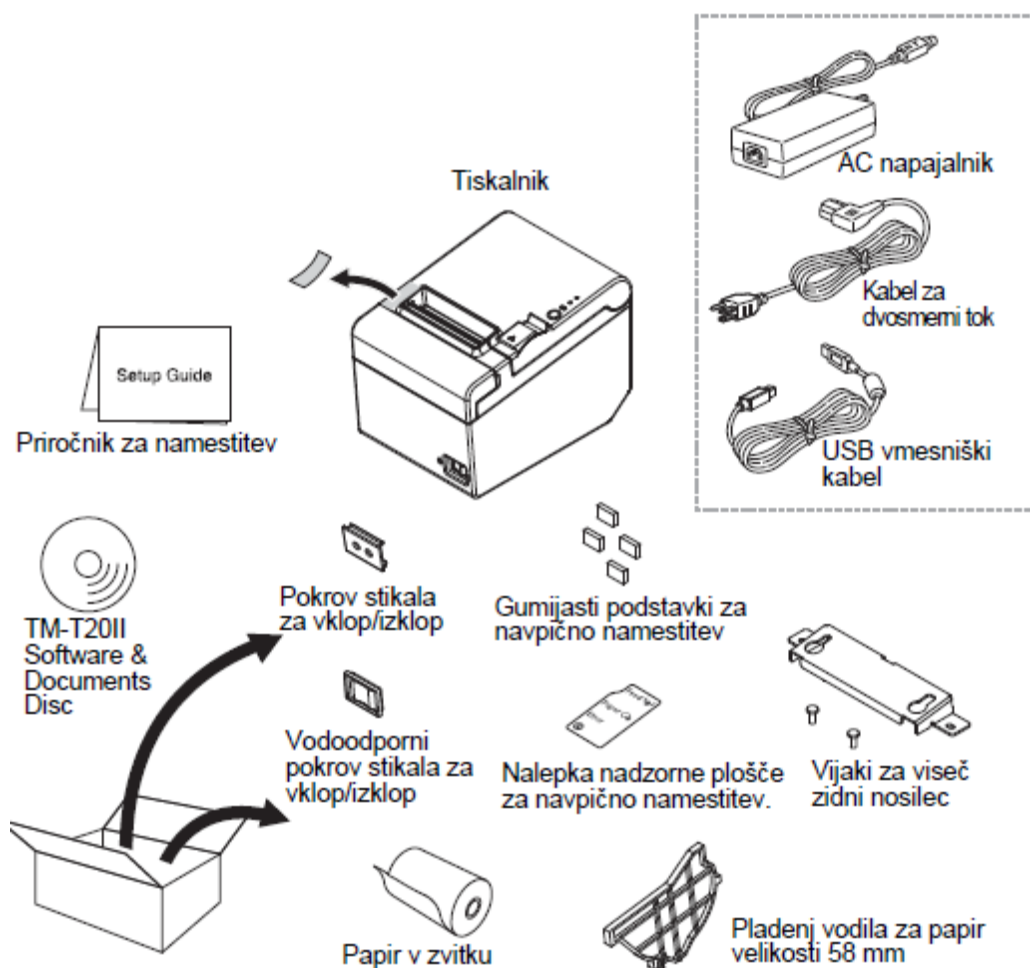
Slika 1:	Vsebina paketa s tiskalnikom.....	1
Slika 2:	Deli tiskalnika .....	2
Slika 3:	Tipi vmesnikov .....	2
Slika 4:	Priklop napajanja .....	3
Slika 5:	Odpiranje in vstavljanje papirja v zvitku .....	3
Slika 6:	Zapiranje pokrova za papir v zvitku .....	4
Slika 7:	Toplotna glava .....	4
Slika 8:	Programska oprema Epson TM-T20II.....	5
Slika 9:	Epson TM-T20II Utility.....	6
Slika 10:	Ikona tiskalnika EPSON TM-T20II.....	6
Slika 11:	Program EpsonNet Config.....	7
Slika 12:	Namestitev in registracija programa EpsonNet Config .....	8
Slika 13:	Izbira tiskalnika v programu EpsonNet Config .....	8
Slika 14:	Osnovne (Basic) nastavitve IP-naslova tiskalnika.....	9
Slika 15:	Pogovorno okno komunikacije s tiskalnikom.....	9
Slika 16:	Zavihek Advanced in možnost Printing Defaults... ..	10
Slika 17:	Nastavitev Advanced... ..	10
Slika 18:	Izberemo Roll Paper 80 x 3276 mm .....	11
Slika 19:	Uporabniški vmesnik COBISS Lib in testiranje povezave.....	12
Slika 20:	Uporabniški vmesnik COBISS Lib.....	12
Slika 21:	Urejevalnik logičnih destinacij .....	13
Slika 22:	Nastavitev logičnih destinacij .....	14



# 1 Opis tiskalnika

Paket s tiskalnikom vsebuje:

1. tiskalnik
2. CD za namestitev
3. napajalnik 220 V
4. priključni kabel za 220 V
5. vmesniški kabel USB
6. drobni material za stensko in pokončno namestitev

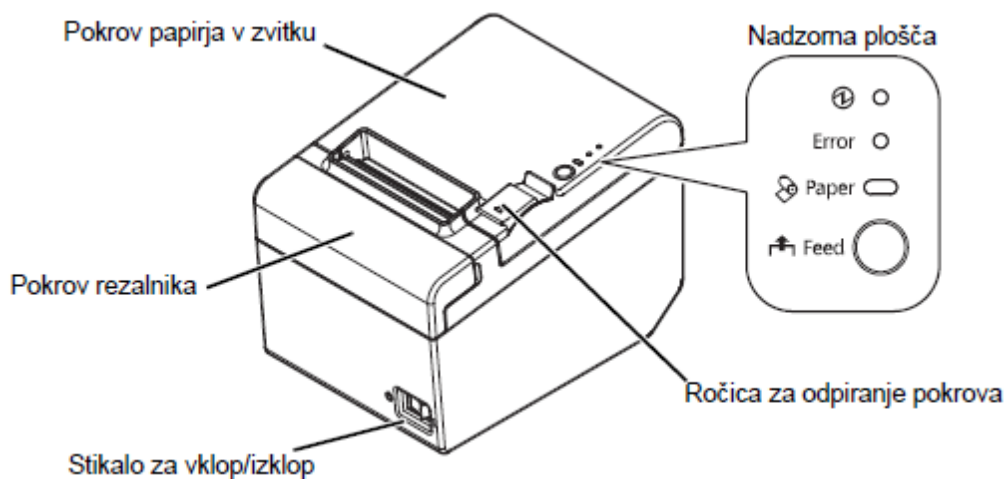


Slika 1: Vsebina paketa s tiskalnikom

Sestavni deli tiskalnika so:

1. pokrov za papir v zvitku
2. pokrov rezalnika

3. stikalo za vklop in izklop tiskalnika
4. ročica za odpiranje pokrova
5. nadzorna plošča

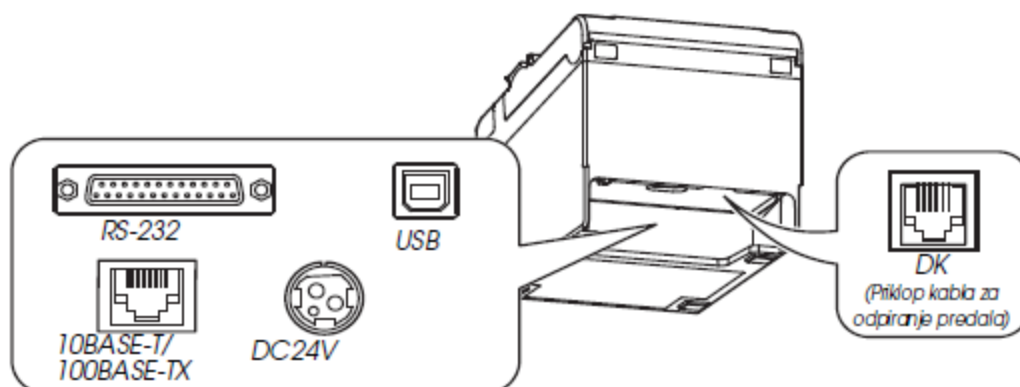


Slika 2: Deli tiskalnika

## 2 Povezovanje tiskalnika

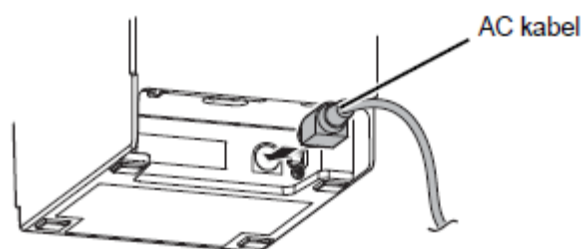
Tiskalnik ima lahko naslednje vmesnike:

1. serijski vmesnik RS-232
2. USB-vmesnik
3. mrežni vmesnik 10BASE-T/100BASE-TX
4. priključek za odpiranje blagajniškega predala



Slika 3: Tipi vmesnikov

AC-kabel priklopimo na DC24V (gl. Slika 3 in Slika 4).



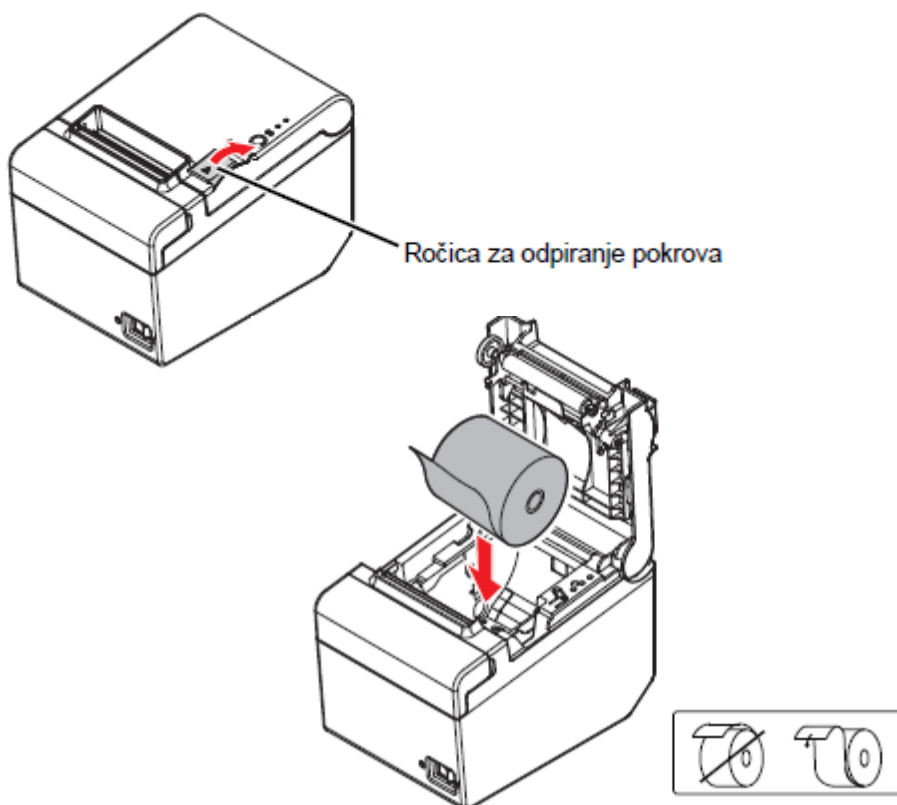
Slika 4: Priklop napajanja

## 3 Uporaba tiskalnika

### 3.1 Vstavljanje papirja v zvitku

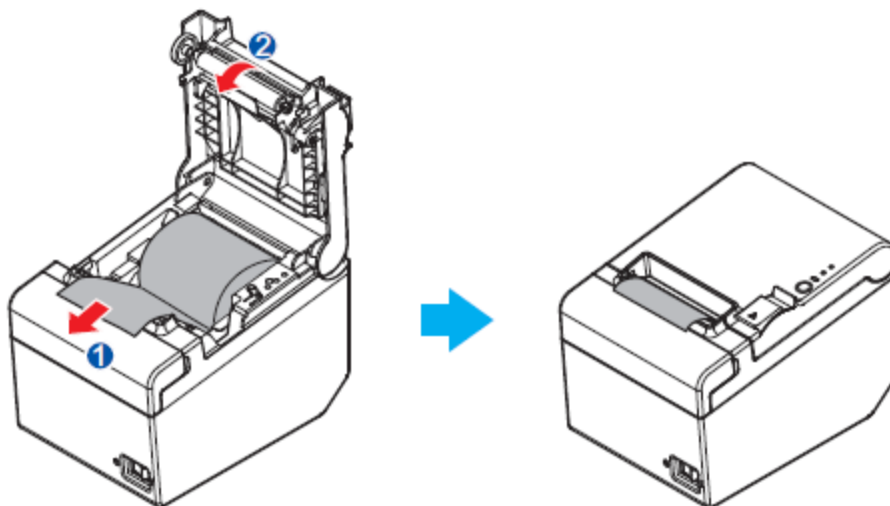
Kako pravilno vstaviti papir:

1. Z ročico odpremo pokrov za papir v zvitku in ga vstavimo v ležišče tako, da je obrnjen v pravo smer (gl. sliko 5).



Slika 5: Odpiranje in vstavljanje papirja v zvitku

2. Izvlečemo nekaj papirja in zapremo pokrov. Ko je tiskalnik vklopljen, se papir v zvitku samodejno odreže.



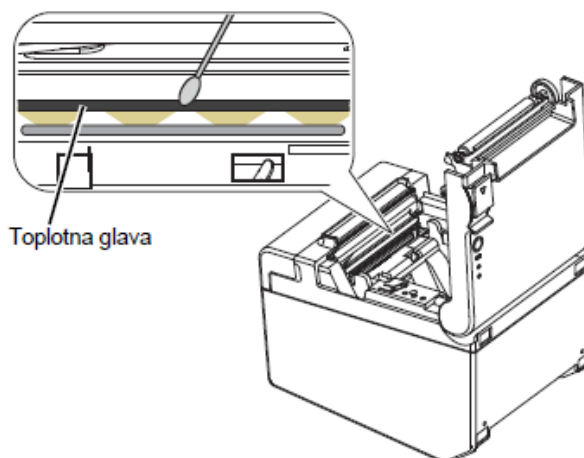
Slika 6: Zapiranje pokrova za papir v zvitku

## 3.2 Čiščenje toplotne glave

Proizvajalec priporoča redno čiščenje tiskalniške glave na vsake tri mesece redne vsakodnevne uporabe.

### Postopek čiščenja:

Izklopimo tiskalnik in odpremo pokrov za papir v zvitku. Pri tiskanju je toplotna glava zelo vroča, zato počakamo, da se ohladi. Z bombažno krpico, navlaženo z alkoholnim topilom (etanol ali izopropanol), očistimo glavo (gl. Slika 7).



Slika 7: Toplotna glava

## 4 Namestitev gonilnika in nastavitev tiskalnika

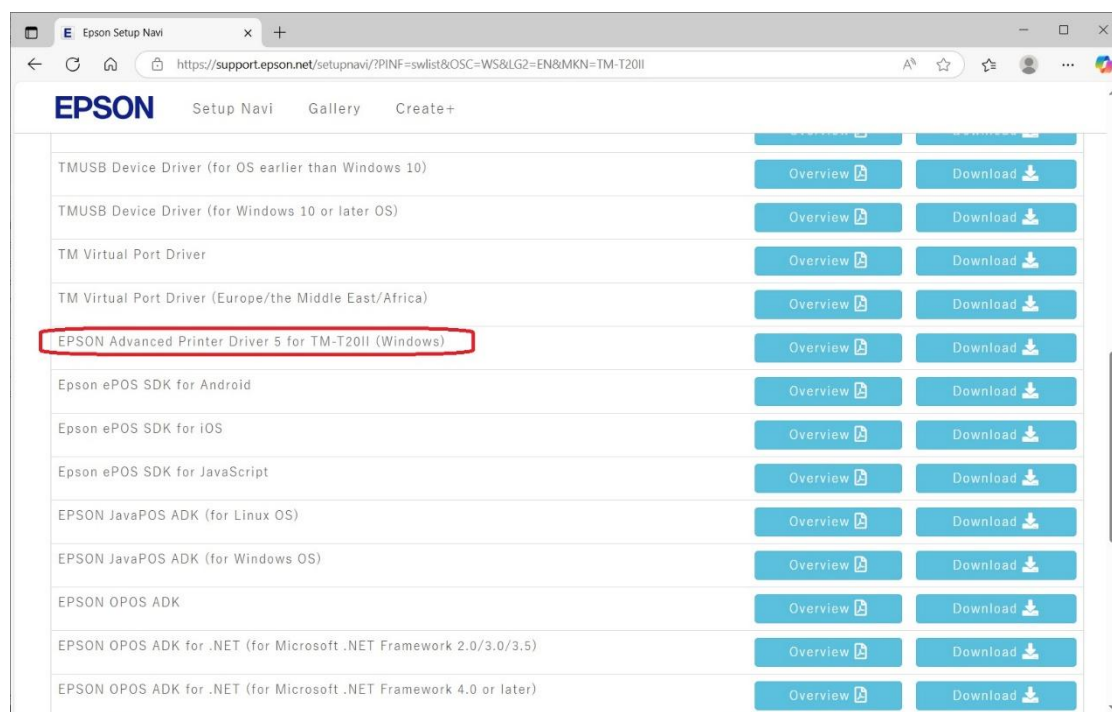
### 4.1 Namestitev gonilnika

Ob nameščanju gonilnika za tiskalnik priporočamo prenos zadnje različice gonilnika z uradne spletne strani proizvajalca, ki je dostopna na spletni povezavi

<https://support.epson.net/setupnavi/?PINF=swlist&OSC=WS&LG2=EN&MKN=TM-T20II>.

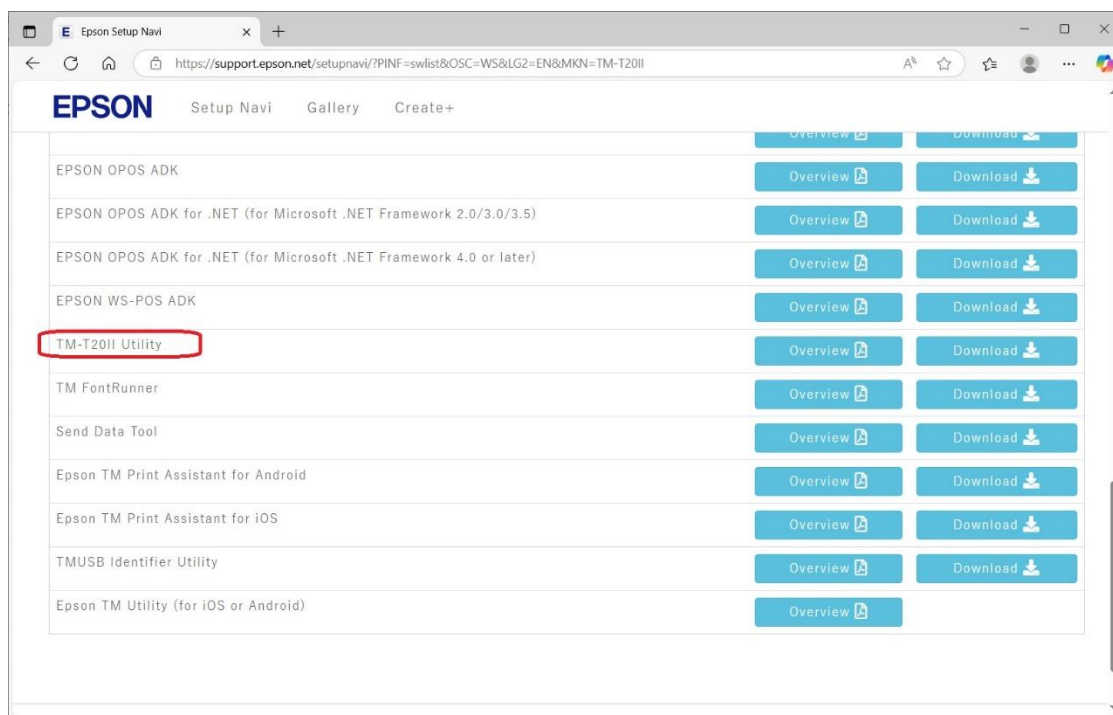
Po kliku na povezavo upoštevamo naslednja koraka:

1. Prenesemo namestitveni program za gonilnik **EPSON Advanced Printer Driver for TM-T20II**. Gonilnik v računalnik namestimo tako, da sledimo postopku namestitve.



Slika 8: Programska oprema Epson TM-T20II

2. Izberemo in namestimo dodatek za nastavitve tiskalnika **TM-T20II Utility**.



Slika 9: Epson TM-T20II Utility

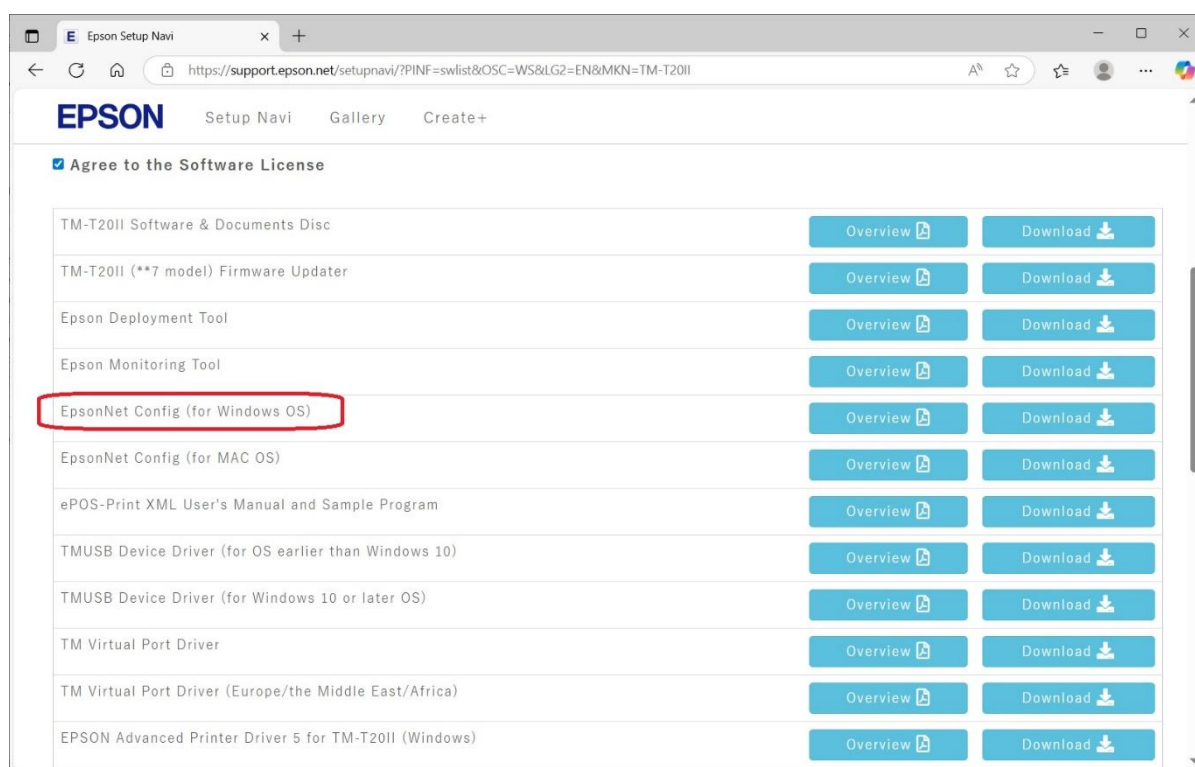
Po namestitvi gonilnika in dodatkov (utility) tiskalnik priključimo v računalnik. V oknu **Naprave in tiskalniki (Devices and Printers)** se pojavi ikona tiskalnika z nameščenim gonilnikom: **EPSON TM-T20II Receipt5**.



Slika 10: Ikona tiskalnika EPSON TM-T20II

## 4.2 Nastavitev IP-naslova tiskalnika preko mrežne povezave

IP-naslov tiskalnika (*možno le pri različici z mrežnim vmesnikom*) nastavimo s pomočjo programskega orodja EpsonNet Config, ki ga prenesemo s proizvajalčeve spletne strani.

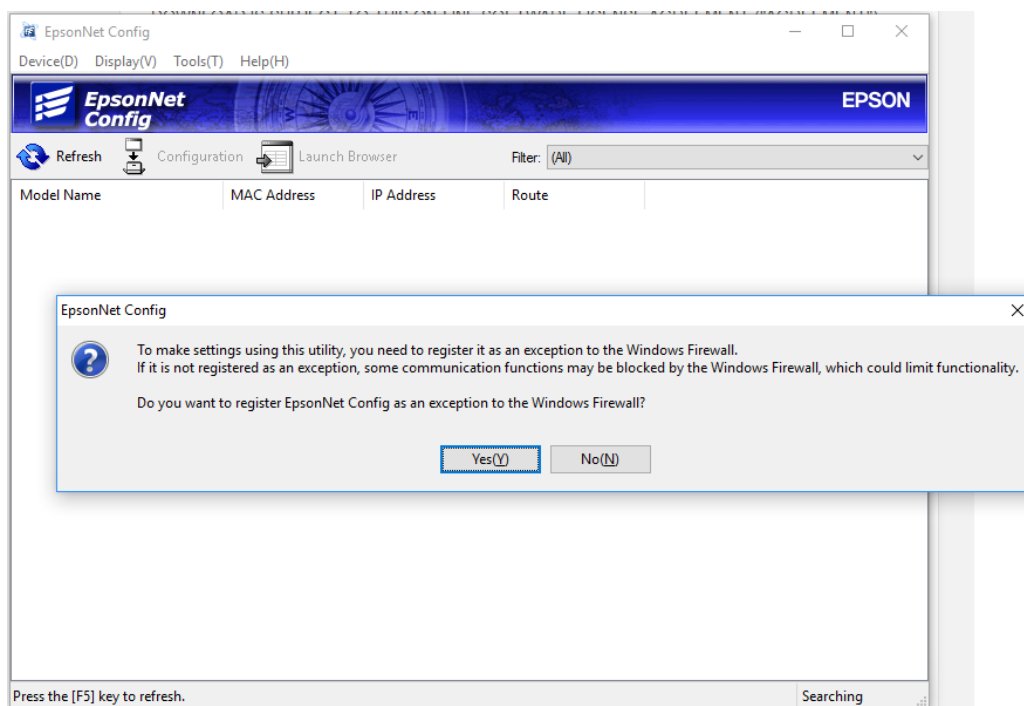


Slika 11: Program EpsonNet Config

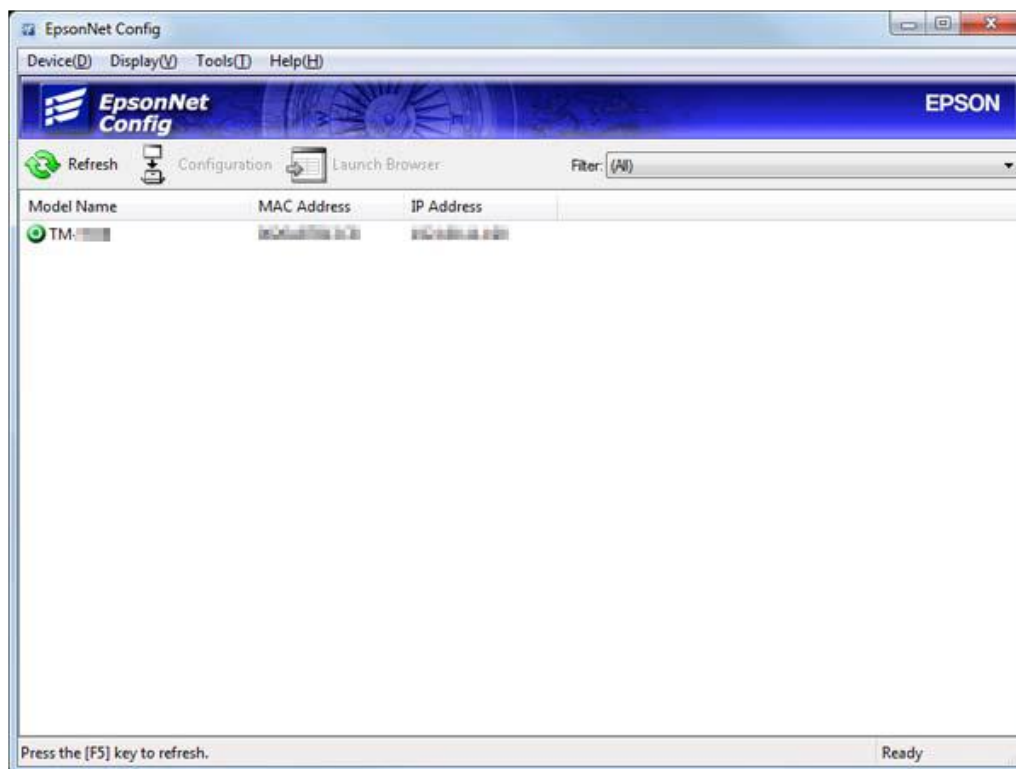
Program v računalnik namestimo tako, da sledimo postopku namestitve.

Če je orodje EpsonNet Config že nameščeno, ga zaženemo tako, da kliknemo **Start – Vsi programi (All Programs) – EpsonNet – EpsonNet Config**.

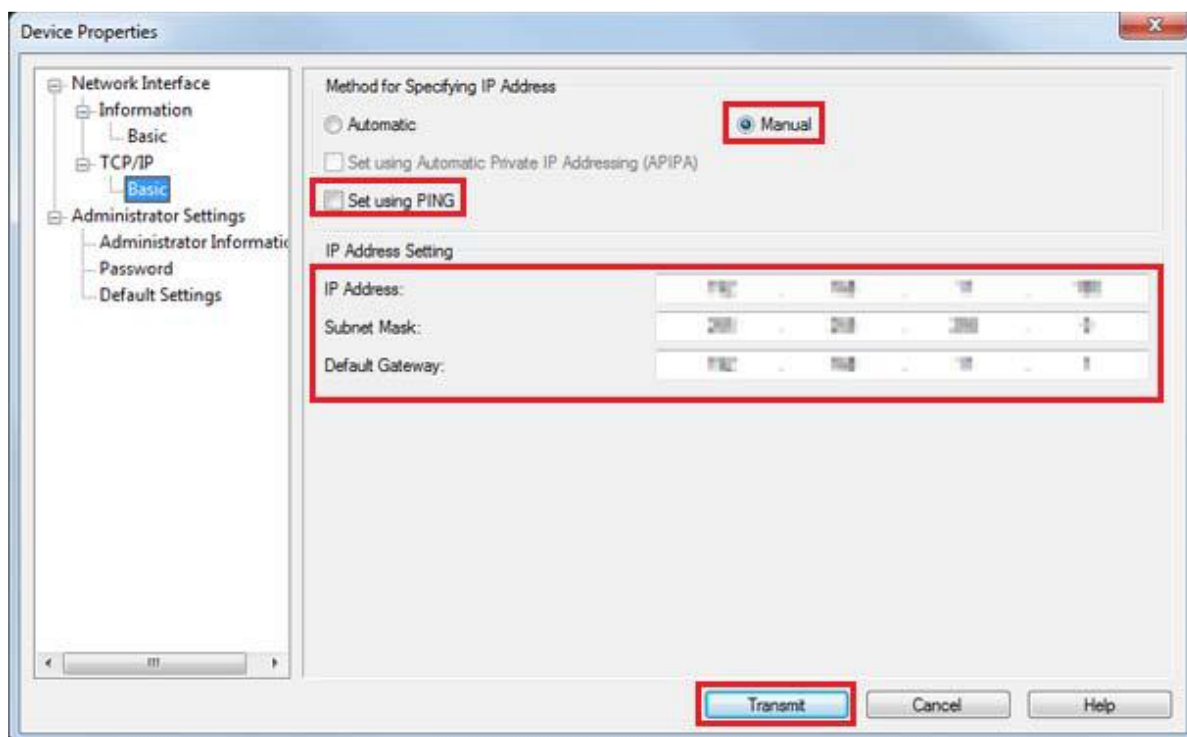
1. Najprej potrdimo ali zavrnamo registracijo izjeme za požarni zid (Firewall).
2. Preverimo, ali je tiskalnik na seznamu. Če ga ni, pritisnemo F5 za osvežitev (Refresh).
3. Izberemo tiskalnik s seznama in kliknemo **Konfiguracija (Configuration)**. Izberemo **Network Interface – TCP/IP – Basic**. Označimo možnosti **Manual** in **Set using PING**. Nastavimo IP-naslov (IP Address), masko podomrežja in privzeti prehod.



Slika 12: Namestitev in registracija programa EpsonNet Config

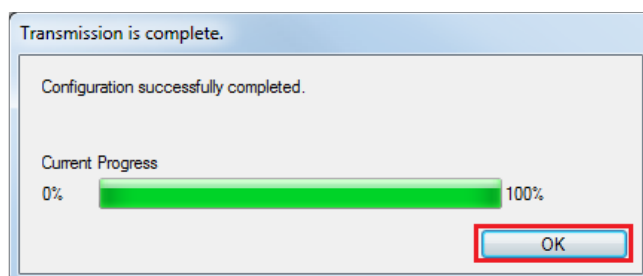


Slika 13: Izbira tiskalnika v programu EpsonNet Config



Slika 14: Osnovne (Basic) nastavitve IP-naslova tiskalnika

- Na koncu kliknemo **Prenesi (Transmit)**. Nastavitve se prenesejo v tiskalnik. Pojavi se zaključno pogovorno okno, kjer kliknemo **V redu (OK)**.

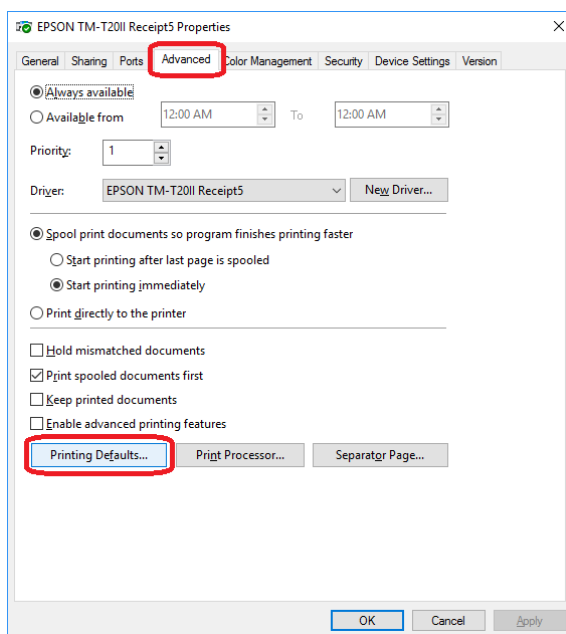


Slika 15: Pogovorno okno komunikacije s tiskalnikom

- Zapremo programsko orodje EpsonNet Config.

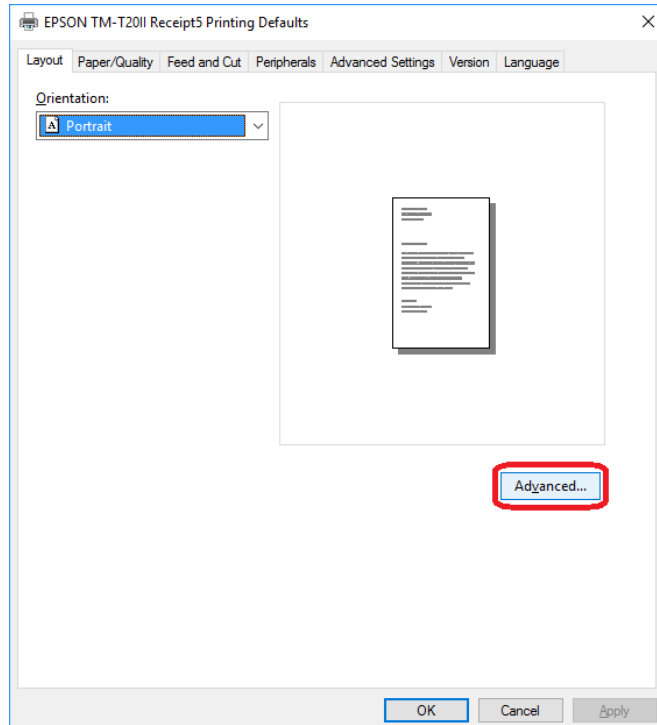
### 4.3 Nastavitev tiskanja zadolžnic

Posebno pozornost nastavitvam tiskalnika posvetimo v primeru, ko **izpišemo zadolžnico z več kot petdesetimi enotami gradiva**. V tem primeru je zadolžnica daljša od ene strani formata A4, kar pomeni, da njena dolžina presega 297 mm. Privzeta nastavitev je **Roll Paper 80 x 297 mm**, ki ne zadosti omenjeni zahtevi.

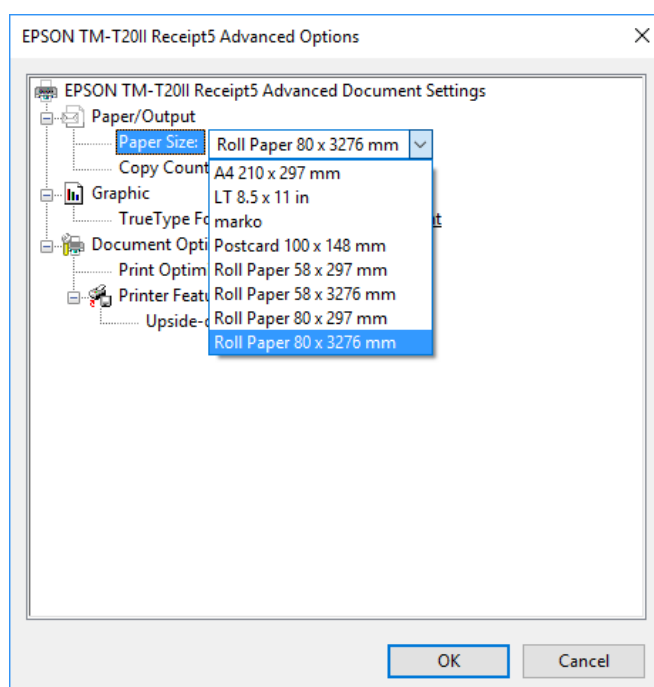


Slika 16: Zavihek Advanced in možnost Printing Defaults...

Potrebna nastavitve, ki je primerna za izpise vseh zadolžnic, je **Roll Paper 80 x 3276 mm**, ki jo nastavimo v **gonilniku tiskalnika**. V lastnostih tiskalnika (**Printer Properties**) izberemo zavihek **Advanced** in kliknemo gumb **Printing Defaults...** V novem oknu **EPSON TM-T20II Receipt5 Printing Defaults** kliknemo gumb **Advanced...** za nadaljevanje.



Slika 17: Nastavitve Advanced...



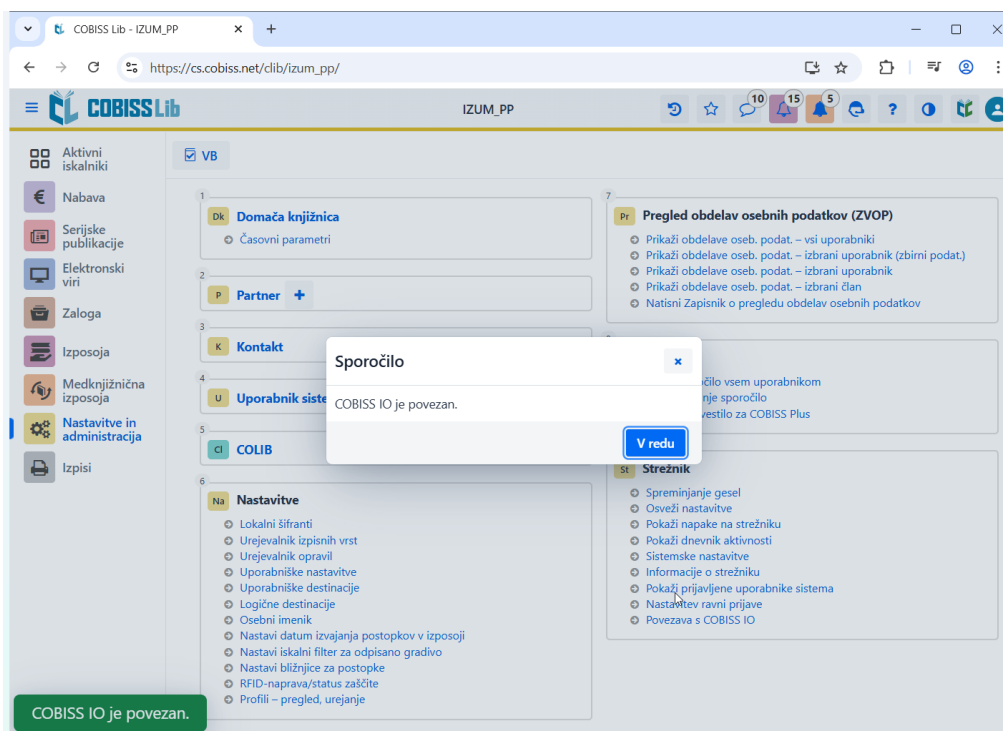
Slika 18: Izberemo Roll Paper 80 x 3276 mm

V oknu **EPSON TM-T20II Receipt5 Advanced Options** v spustnem seznamu Paper/Output izberemo možnost **Paper Size** in vrednost **Roll Paper 80 x 3276**. Izbiro potrdimo s klikom na gumb **OK** in zapremo okno gonilnika tiskalnika.

## 5 Nastavitev v aplikaciji COBISS Lib

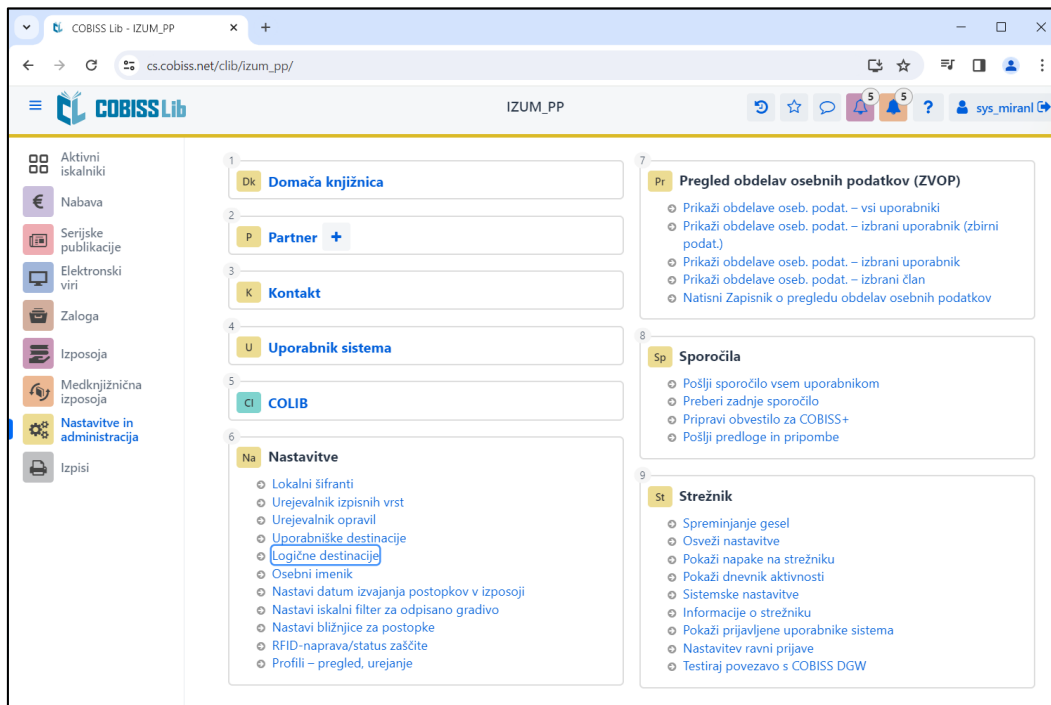
Za uporabo tiskalnikov v COBISS Lib mora biti predhodno nameščena aplikacija COBISS IO. [https://www.cobiss.si/priporocena-oprema/doc/Namescanje\\_COBISS\\_IO.pdf](https://www.cobiss.si/priporocena-oprema/doc/Namescanje_COBISS_IO.pdf)

Uspešnost namestitve lahko v COBISS Lib preverimo z metodo **Nastavitve in administracija / Strežnik / Povezava s COBISS IO**. Sporočilo *COBISS IO je povezan!* nakazuje, da je bila namestitve uspešna in da se lahko nadaljuje z dodajanjem tiskalnikov v logične destinacije.



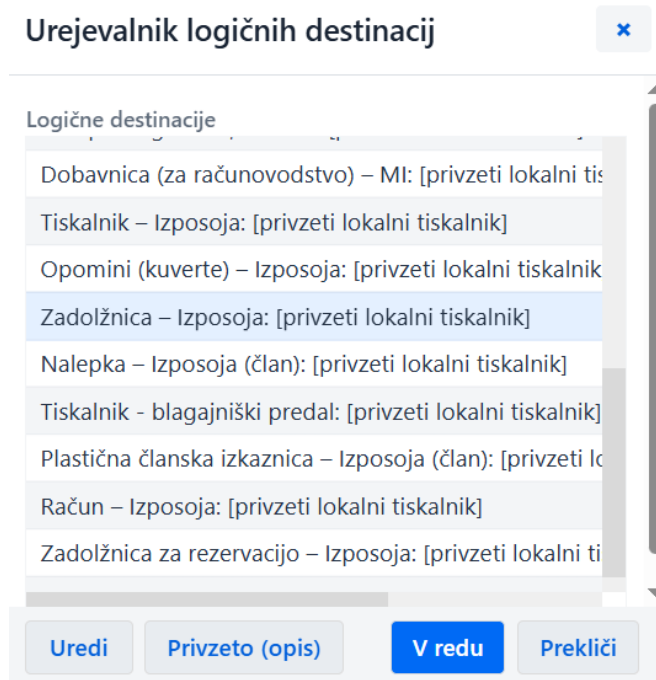
Slika 19: Uporabniški vmesnik COBISS Lib in testiranje povezave

V COBISS Lib izberemo **Nastavitve in administracija / Nastavitve / Logične destinacije** (Slika 20).



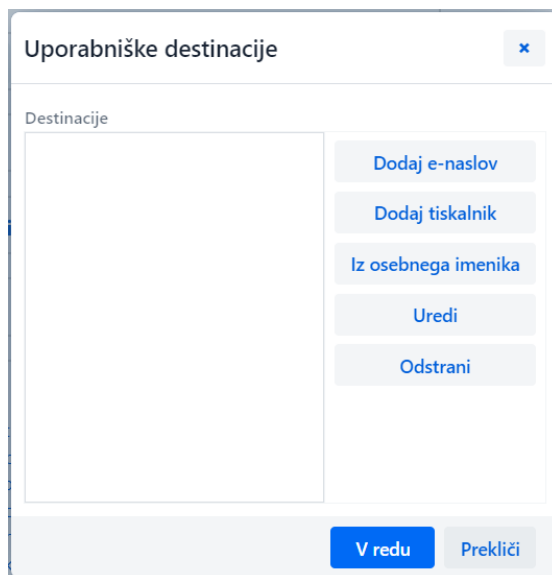
Slika 20: Uporabniški vmesnik COBISS Lib

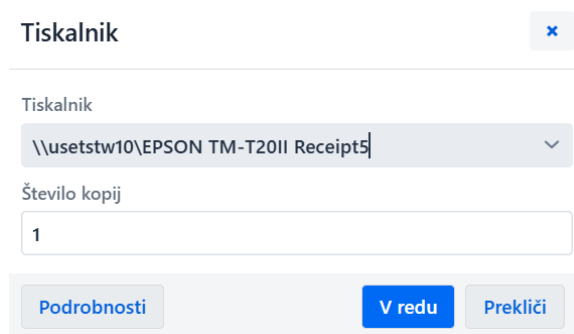
Odpre se okno **Urejevalnik logičnih destinacij**, v katerem izberemo možnost *Zadolžnica – Izposoja: [privzeti lokalni tiskalnik]* in kliknemo **Uredi** (Slika 21).



Slika 21: Urejevalnik logičnih destinacij

Odpre se okno **Uporabniške destinacije**, kjer kliknemo gumb **Dodaj tiskalnik**. V novem oknu s spustnega seznama izberemo tiskalnik *Epson TM-T20II Receipt5*, s katerim nameravamo tiskati zadolžnice (Slika 22).





The image shows a dialog box titled "Tiskalnik" (Printer) with a close button (x) in the top right corner. Below the title, there is a label "Tiskalnik" followed by a text input field containing the path "\\usetstw10\EPSON TM-T20II Receipt5" and a dropdown arrow. Below this is a label "Število kopij" (Number of copies) followed by a text input field containing the number "1". At the bottom of the dialog, there are three buttons: "Podrobnosti" (Details), "V redu" (OK), and "Prekliči" (Cancel).

Slika 22: Nastavitev logičnih destinacij

Ko določimo te nastavitve, vsa še odprta okna zgolj potrdimo s klikom na gumb **V redu**.