

COBISS[®]

Kooperativni online bibliografski sistem in servisi

Upravljanje sistema COBISS

***Navodila za uporabo tiskalnika
Fujitsu DL3750+***

V1.0

VIF-NA-15-SI

Institut informacijskih znanosti, Maribor, Slovenija

IZUM[®]

© IZUM, 2006

COBISS, COMARC, COBIB, COLIB, AALIB, IZUM so zaščitene znamke v lasti javnega zavoda IZUM.

KAZALO VSEBINE

1	Uvod	1
2	Uporaba tiskalnika Fujitsu DL3750+	1
3	Opis tiskalnika	2
4	Namestitev tiskalnika	3
4.1	Okolje Windows	3
4.2	Terminal VT510.....	3
4.3	Okolje COBISS.....	3
5	Namestitev črnega traku in papirja.....	4
5.1	Nastavitev črnega traku.....	4
5.2	Nastavitev papirja.....	5
6	Nastavitev parametrov za tiskalnik	6

KAZALO SLIK

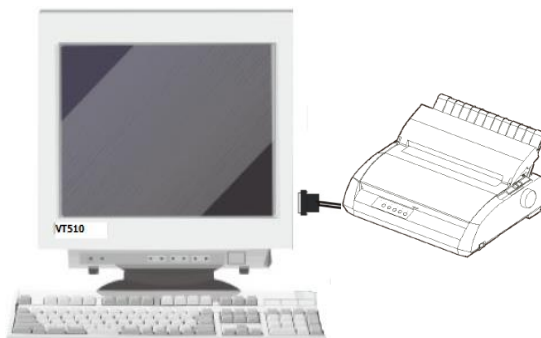
Slika 1: Terminal VT510 in tiskalnik	1
Slika 2: Osebni računalnik in tiskalnik	1
Slika 3: Leva stran tiskalnika Fujitsu DL3750+ (vmesnik – paralelni, serijski ...)	2
Slika 4: Opis tiskalnika Fujitsu DL3750+ s sprednje strani	2
Slika 5: Opis tiskalnika Fujitsu DL3750+ z zadnje strani	3
Slika 6: Nastavitev tiskalnika v okolju COBISS	4
Slika 7: Odpiranje glave in namestitev traku z nalepkami.....	4
Slika 8 : Namestitev črnega traku v ležišče	5
Slika 9: Kontrolna plošča tiskalnika	5
Slika 10: Namestitev neskončnega papirja z zadnje strani	6
Slika 11: Namestitev neskončnega papirja s sprednje strani	6
Slika 12: Parametri na zavihku MENU1.....	7
Slika 13: Parametri na zavihku CONFIG	7

1 Uvod

Dokument govori o uporabi tiskalnika Fujitsu DL3750+ (priklučitev, menjava papirja ipd.) pri delu v sistemu COBISS.

2 Uporaba tiskalnika Fujitsu DL3750+

Tiskalnik Fujitsu DL3750+ je mogoče v sistem COBISS priklučiti na terminal VT510 ali osebni računalnik (gl. sliki 1 in 2).

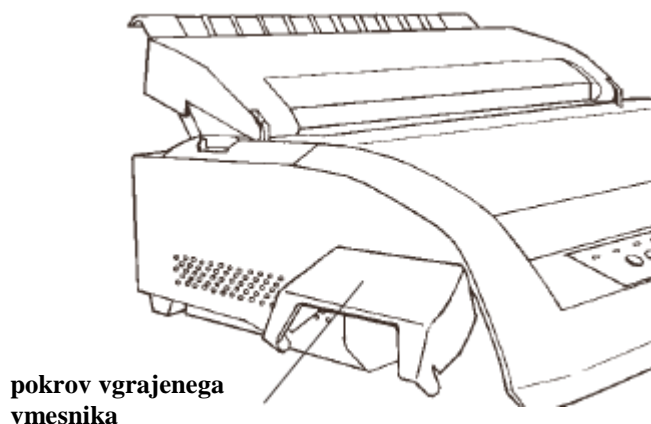


Slika 1: Terminal VT510 in tiskalnik



Slika 2: Osebni računalnik in tiskalnik

Tiskalnik ima serijsko vgrajen paralelni vmesnik, naročimo pa lahko tudi serijskega. **Uporabo vmesnika USB za delo v sistemu COBISS odsvetujemo!** Za priklučitev uporabimo ustrezní priključni kabel.

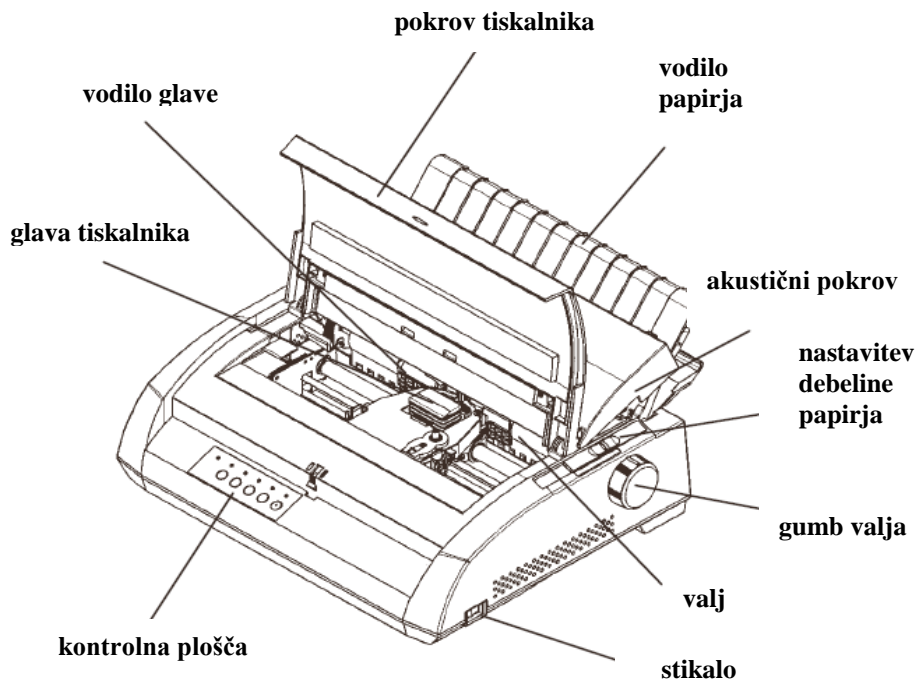


Slika 3: Leva stran tiskalnika Fujitsu DL3750+ (vmesnik – paralelni, serijski ...)

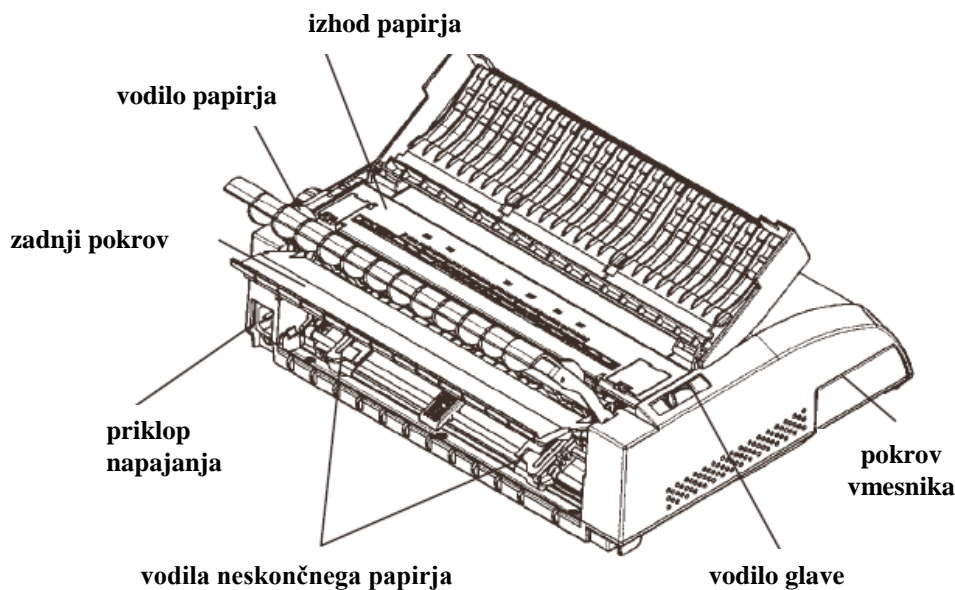
Tiskalnik je možno priključiti tudi na tiskalniški strežnik; takrat deluje kot **systemska čakalna vrsta**. V tem primeru je za tiskalnik treba urediti systemske nastavitve tudi znotraj sistema COBISS. Za ta poseg je treba sporočiti tip in MAC-naslov strežnika na e-naslov: cobisservis@izum.si.

3 Opis tiskalnika

Opis tiskalnika podajata sliki 4 in 5.



Slika 4: Opis tiskalnika Fujitsu DL3750+ s sprednje strani



Slika 5: Opis tiskalnika Fujitsu DL3750+ z zadnje strani

4 Namestitev tiskalnika

4.1 Okolje Windows

Tiskalnik Fujitsu DL3750+ v okolju Windows namestimo kot **Generic/TextOnly**.

4.2 Terminal VT510

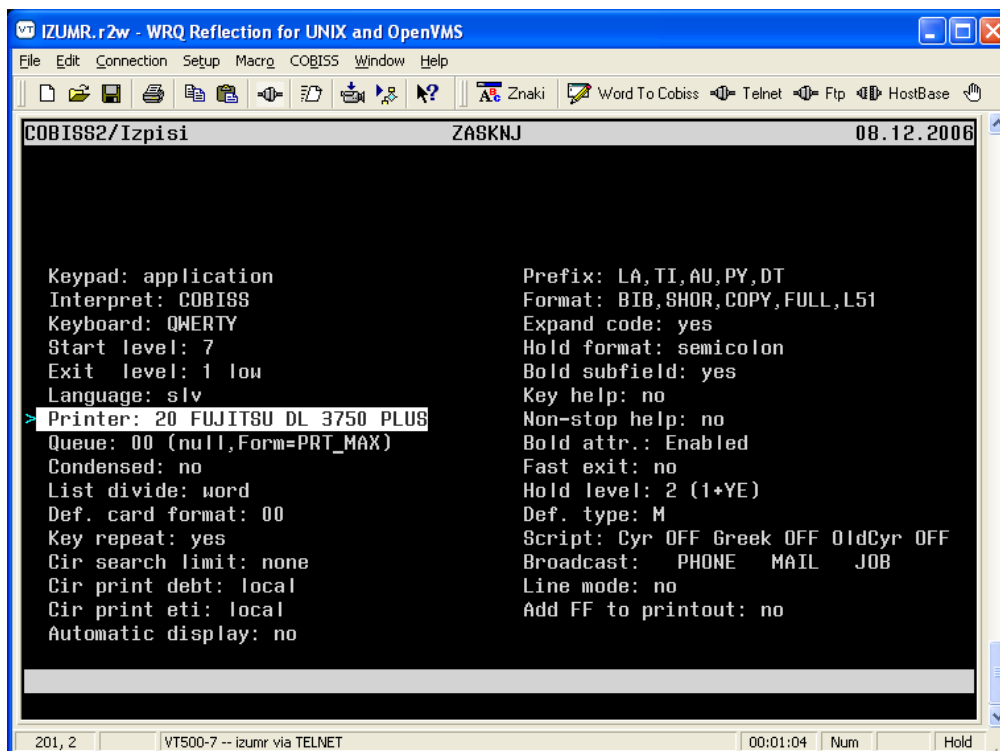
S tipko **F3** pridemo v *Set up* in nastavimo vrednost parametra za tiskalnik glede na uporabljen izhod. Tiskalnik lahko priklopimo na `comm1`, `comm2` ali `Paralell1`:

Set Up Terminal

```
Printer - Port select -(S1= Comm2 print= Comm1)ali
                    (S1= comm1 print= comm2)ali
                    (S1= commX print= paralell1); X=1,2
```

4.3 Okolje COBISS

Vrednosti parametrov morajo biti nastavljene tako, kot kaže slika 6:

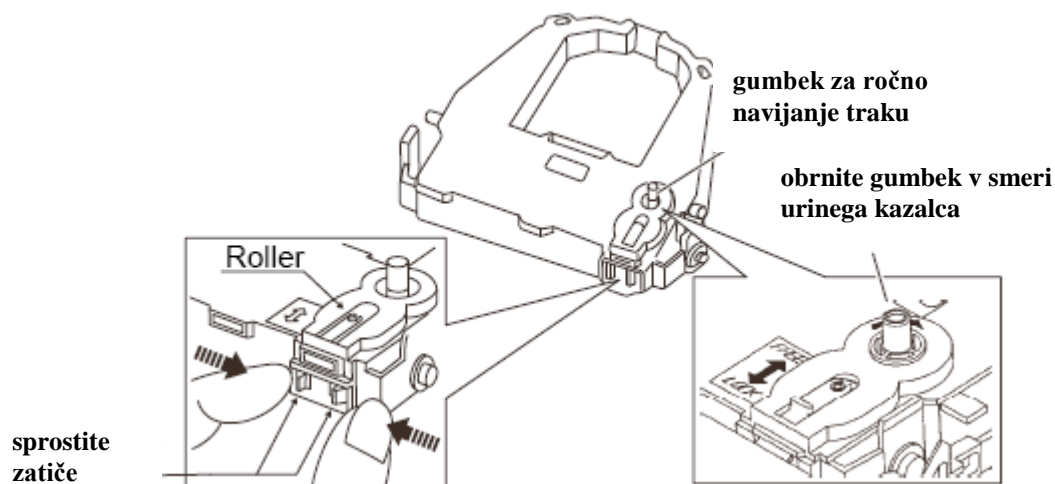


Slika 6: Nastavitev tiskalnika v okolju COBISS

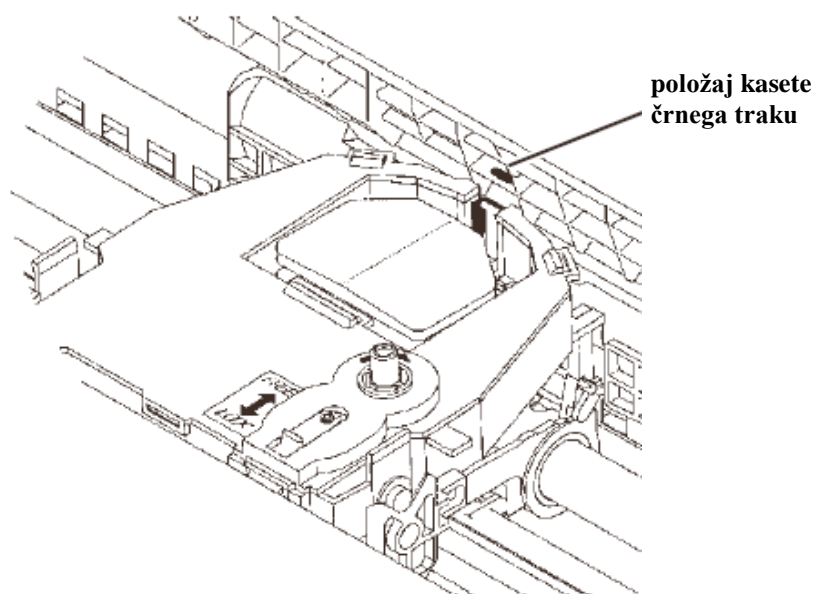
5 Namestitev črnega traku in papirja

5.1 Namestitev kasete črnega traku

Odpremo pokrov tiskalnika, sprostimo zatiče na kaseti črnega traku in jo vstavimo, da se v ležišču zatakne (gl. sliki 7 in 8).



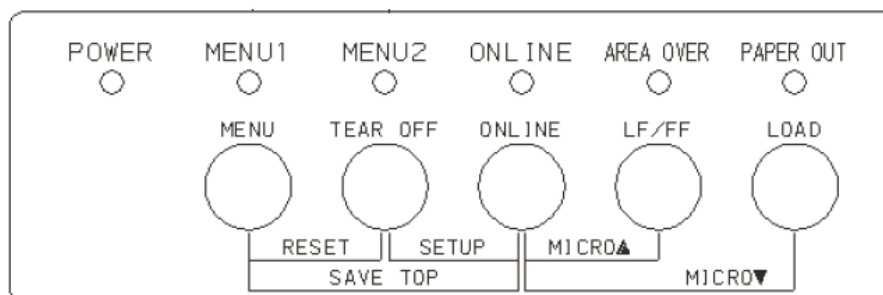
Slika 7: Priprava kasete črnega traku za namestitev



Slika 8: Namestitev kasete črnega traku v ležišče

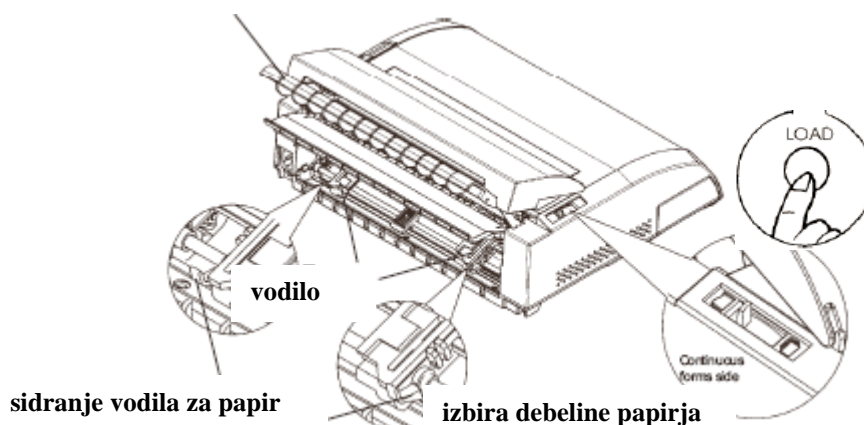
5.2 Namestitev papirja

Pri namestitvi papirja (neskončni, A4) uporabimo kontrolno ploščo (gl. sliko 9) in papir namestimo, kot je prikazano na slikah 10 in 11.

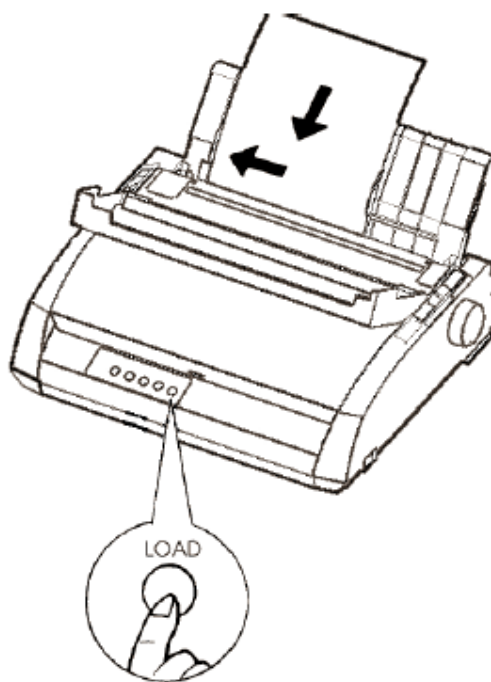


	pomik linije ali pomik strani	MENU	MENU+ONLINE: shranimo pozicijo naloženega papirja
LF/FF	neprekinjen pritisk 3 sekund: pomik cele strani	TEAR OFF	pomik perforacije na mesto za trganje
	LF/FF+ONLINE: pomik naprej za 1/180 inch	Izbira papirja	naprej: A4 nazaj: neskončni papir
LOAD	nalaganje papirja	Izbira debeline papirja	glede na število kopij poiščemo optimalno nastavitev (1-5-A-D)
	LOAD+ONLINE: pomik nazaj za 1/180 inch		

Slika 9: Kontrolna plošča tiskalnika



Slika 10: Namestitev neskončnega papirja (zadnja stran)



Slika 11: Namestitev neskončnega papirja (sprednja stran)

6 Nastavitev parametrov za tiskalnik

Za nastavitev parametrov, ki so potrebni za pravilno delovanje tiskalnika v sistemu COBISS, uporabimo programski paket **DLMENU** s priloženega CD-ja (*Dlmenu.Exe*). Ko program zaženemo, najprej izberemo tiskalnik Fujitsu DL3750+. Nato nastavimo parametre v **MENU1** in **CONFIG**, kot jih kažeta naslednji sliki 12 in 13.



Slika 12: Parametri na zavihku MENU1



Slika 13: Parametri na zavihku CONFIG

Prenos podatkov izvedemo s pritiskom na gumb **Transferring (C)**.